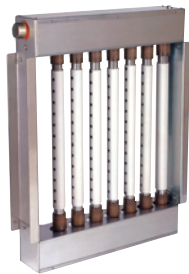
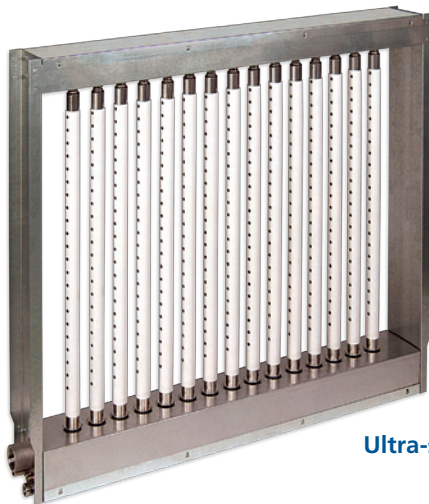


DRISTEEM[®]
Die Experten in Sachen Befeuchtung



Ultra-sorb LV

Ultra-sorb LH



Ultra-sorb XV

Ultra-sorb[®]

Dampfverteilmodule

PRODUKTKATALOG



Kurze Absorption für jede Anwendung

DRI-STEEM übernimmt wieder die Führung mit Ultra-sorb und etabliert den Industriestandard für reduzierten Energie- und Wasserverbrauch in der kommerziellen und industriellen Befeuchtung.

Mit der DRI-STEEM Dri-calc® Software können Sie die anwendungsspezifischen niederschlagfreien Absorptionsstrecken Ihres Projektes berechnen.

Dazu die Dri-calc Seite bei www.dristeem.com aufsuchen (oder [hier anklicken](#)) um eine kostenlose Kopie des Dri-calc-Softwareprogramms anzufordern.

Garantierte niederschlagfreie Absorptionsstrecken

Mit Einführung der Ultra-sorb® Dampfdispersionsmodule in 1991 erweiterte DRI-STEEM die Dispersionsanwendungen in bis dahin nicht für möglich gehaltene Dimensionen. Mit Ultra-sorb war DRI-STEEM der erste Hersteller mit katalogisierten, garantierten (niederschlagfreien) Absorptionsstrecken zur Positionierung von Dampfverteilmodulen ohne Kondensatniederschlag oder Tropfenschlag. Dampfdispersionsparameter, die bis dahin 1220 mm niederschlagfreie Absorptionsstrecke erforderten konnten nun mit Ultra-sorb in 460 mm erzielt werden und Ultra-sorb ist auch heute noch der Industriestandard für kurze Absorptionsstrecken.

Garantierte niederschlagfreie Absorptionsstrecken ermöglichen die Installation von Ultra-sorb-Modulen nahe dahinterliegenden Geräten, ohne dass Kondensation auftritt. Tabellen mit niederschlagfreien Absorptionsstrecken ermöglichen Ihnen die Auswahl von Geräten, welche für Ihre Anwendung geeignet sind. Siehe Abbildung 17-1.

Reduzierte Abwärme mit wärmegeprägten Rohren

DRI-STEEM hat nun die leistungsstarken Ultra-sorb-Module weiter verbessert mit den wärmegeprägten Verteilrohren. Die revolutionären hocheffizienten Rohre reduzieren die Abwärme um bis zu 85% aufgrund der reduzierten Luftstromerwärmung und Kondensatbildung. Siehe *wärmegeprägte Verteilrohre* auf Seite 7.

Kondensatrücklauf unter Druck ohne zusätzliche Mechanik

Eine Neuentwicklung für Druckdampf, Ultra-sorb-Module verdampfen nun das durch die Dispersion entstehende Kondensat und führen Kondensat unter Druck zum Kessel zurück, ohne zusätzlichen Pumpen, Ventile oder Steuerungen.

DRI-STEEM vereint folgende Vorteile in einem Dispersionsmodul:

- Kurze Absorptionsstrecken etabliert bei Ultra-sorb
- Energieeinsparungen durch wärmegeprägte Rohre und Sammler
- Integrierter Wärmetauscher für Kondensatrücklauf unter Druck

Die Ultra-sorb-Leistung gibt es nun mit Kondensatmanagement und erheblich verbesserter Energie- und Wassereffizienz.

Erweiterte Ultra-sorb Produktpalette

Mit Ultra-sorb stellt DRI-STEEM Dampfverteilmodule der höchsten Energieeffizienz am Markt vor. Ultra-sorb-Module mit bewährten Technologien bieten kurze Absorptionsstrecken bei hoher Effizienz und größerer Produktauswahl.

Modell XV

- Kürzeste Absorptionsstrecken
- Hocheffizient:
 - Effiziente wärmegeämmte Verteilrohre
 - Wärmegeämmter Dampfsammler
- Verdampft anfallendes Kondensat
- Führt Kondensat unter Druck zurück
- Einfache Montage
- Geeignet für Druckdampfanwendungen, 35 kPa Minimum
- Dampfdurchsatz von bis zu 730 kg/h

Modelle LV & LH

- Kürzeste Absorptionsstrecken
- Als Option wärmegeämmte Verteilrohre
- Einfache Montage
- Geeignet für Druckdampf- und Verdampfungsanwendungen
- Dampfdurchsatz von bis zu 1815 kg/h

Abbildung 3-1:
Ultra-sorb Modell XV

Modell XV

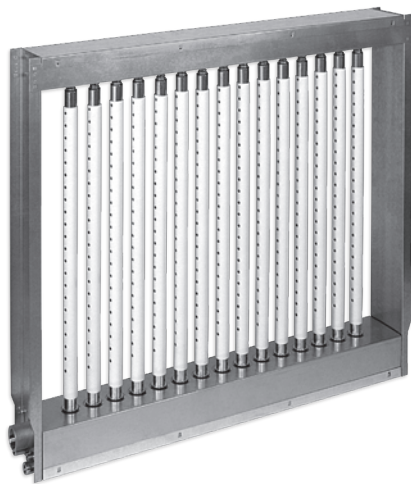
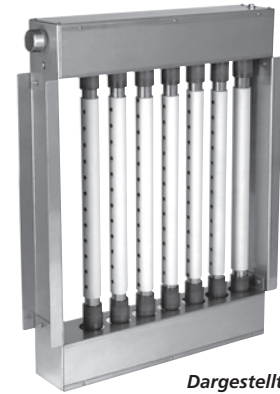


Abbildung 3-2:
Ultra-sorb Modelle LV und LH

Modell LV



*Dargestellt mit Option
wärmegeämmte Rohre*

Modell LH

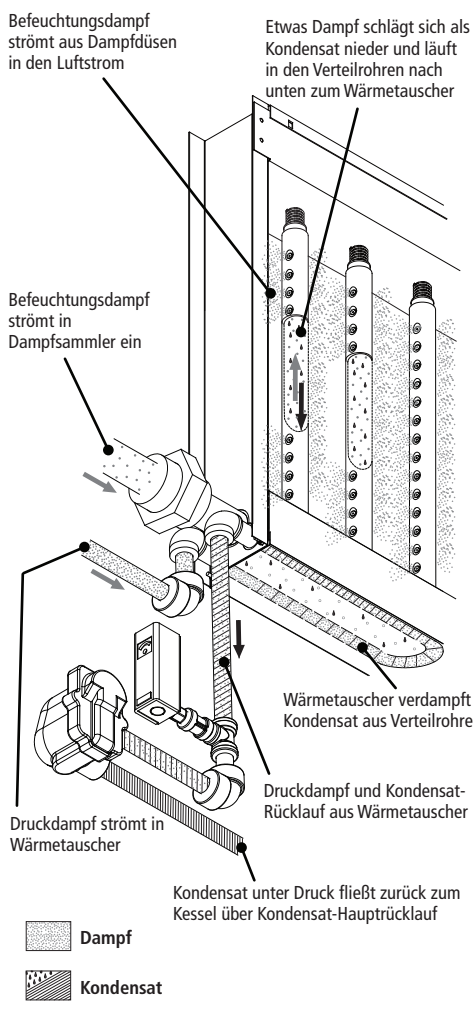


Ultra-sorb Modell XV

Abbildung 4-1:
Ultra-sorb Modell XV






Abbildung 4-2:
Modell XV verdampft gleichzeitig
anfallendes Kondensat und führt
Kondensat unter Druck zum Kessel
zurück



- **Installation innerhalb weniger Zentimeter hinter Geräten:** Schnelle, tropfenfreie Dampfabsorption bedeutet keine Niederschlagbildung an dahinterliegenden Geräten. DRI-STEEM garantiert, dass ordnungsgemäß spezifizierte und installierte Ultra-sorb-Module keine Tropfenbildung oder stehendes Wasser in Luftkanälen oder Luftverteilern verursachen.
- **Hocheffizientes System:** Wärmegeädmmte Verteilrohre sind mit Polyvinylidenfluorid (PVDF) ummantelt. Diese Dämmung verringert die Abwärme um bis zu 85% aufgrund reduzierter Luftstromerwärmung und Kondensatbildung (siehe Seite 7). Die kühlen äußeren Oberflächen der wärmegeädmmten Verteilrohre und Sammler machen das Ultra-sorb XV, das Modul mit der geringsten Luftstromerwärmung.
- **Kondensatverdampfung:** Das im Verteilrohr entstehende Kondensat läuft in den Wärmetauscher im Kondensatsammler, wo es in Befeuchtungsdampf verdampft wird (siehe Abbildung 4-2).
- **Kondensatrücklauf unter Druck:** Während Kondensat im Sammler verdampft, wird Kondensat unter Druck zum Kondensathauptrücklauf geführt, ohne zusätzliche Pumpen, Ventile oder Steuerungen (siehe Abbildung 4-2).
- **Kein Wasserverlust:** Das gesamte Kondensat kann einfach zum Kessel zurückgeleitet werden, während es noch heiß ist, was nicht nur Wasser spart sondern auch Energie und Kesselchemikalien.
- **Werkseitig montiert für eine einfache Installation:** Module werden vormontiert ausgeliefert und ähnlich einem Dampfwärmetauscher mit Dampf- und Kondensatanschlüssen und einfachen Befestigungen in einem Luftverteiler oder Luftkanal platziert. Module mit einer Gesamthöhe von mehr als 2490 mm werden in Einzelteilen ausgeliefert. Auf Wunsch kann jegliches Modul in Einzelteilen ausgeliefert werden.
- **Dampf verlässt die Düsenöffnung tropfenfrei:** Kunststoffdüsen reichen bis in die Verteilrohrmitte und erfassen nur den trockensten und heißesten Dampf (siehe Abbildung 5-2). Diese wärmegeädmmten Düsen ermöglichen dem Dampf einen Transfer über das kühle Metall ohne Kondensatbildung. Düsenöffnungen sind kalibriert auf die Kanal-Luftstromgeschwindigkeit und den Dampfdruck.
- **Keine Dampfmäntel; keine unnötige Erwärmung:** Das dünne Profil von Ultra-sorb und Verteilrohre ohne Mantel erlauben einen größeren Luftstrom durch das Modul für eine bessere Dampfabsorption. Wenn keine Feuchtigkeit gefordert wird, gleichen sich die Ultra-sorb-Module der Luftkanaltemperatur an, während konventionelle ummantelte Dampfeinblasseysteme heiß bleiben und zur einer Luftstromerwärmung beitragen.
- **Viele Dampfeinblasöffnungen verbessern die Absorption:** Je mehr Dampfeinblasöffnungen über den Luftstromquerschnitt, desto besser ist die Vermischung. Dünne Rohrprofile ermöglichen mehr Rohre und mehr Dampfeinblasöffnungen. Ultra-sorb-Module werden mit der maximalen Anzahl von Verteilrohren konstruiert, welche den Luftstrom nicht einschränken.

Modellvergleich

Tabelle 6-1:
Vergleichstabelle der Ultra-sorb-Dampfverteilmodule

Spezifikation	Modell XV (integrierter Wärmetauscher) 	Modell LV (vertikale Rohre) 	Modell LH (horizontale Rohre) 
Dampfquelle / Anwendung	Kessel-Druckdampf, horizontaler Luftstrom	Kessel-Druckdampf oder druckloser Dampf, horizontaler Luftstrom	Kessel-Druckdampf in vertikalem oder horizontalem Luftstrom; druckloser Dampf in vertikalem Luftstrom
Dampfdurchsatz	bis zu 730 kg/h	bis zu 1815 kg/h	
Dampfdruck	35 - 345 kPa	drucklos bis zu 345 kPa	
Wärmegeämmte Verteilrohre	Standard	Als Option lieferbar	
Dampfsammler wärmegeämmt	Sammlerinnenseite des Gehäuses ist geämmt	-	
Kondensatablauf	mit Überdruck	mit atmosphärischem Druck	
Kondensatanhebung	Verdampft Befeuchtungskondensat im Dampfsammler; Druckkondensat fließt zum Kondensat-Hauptrücklauf	Pumpe lieferbar	
Luftstromaufheizung	Geringeste	Gering mit Option wärmegeämmte Verteilrohre	
Niederschlagfreie Strecke	Kürzeste; erfüllt die angegebenen Ultra-sorb niederschlagfreien Absorptionstrecken		
Modulgröße	305 x 305 mm bis 3660 x 3660 mm	305 x 305 mm bis 3660 x 3660 mm	305 x 305 mm to 3050 x 3050 mm
Montage	Vormontiert (wird auf Wunsch in Einzelteilen geliefert oder wenn dies größere Abmessungen erforderlich machen)		
Befestigung der Verteilrohre	Federgespannte Rohre und Rahmen	Steckverbindung und Rahmen	
Dampf-/ Ablaufanschlüsse	1 Zulauf: Dampf zur Befeuchtung 1 Zulauf: Druckdampf zur Kondensatumwandlung 1 Auslauf: unter Druck, zum Kondensat-Hauptrücklauf 1 Auslauf: für optionalen Sammlerüberlauf	1 Zulauf: Dampf zur Befeuchtung 1 Auslauf: Kondensatablauf	
Luftstrom	Horizontal	Horizontal	Horizontal oder vertikal
Gewicht	Für die Gewichte der Ultra-sorb-Module, siehe unsere kostenlose Dri-calc-Bemessungs- und Auswahl-Software. Auf der Seite Dri-calc bei www.dristeem.com eine kostenlose Kopie der Dri-calc-Software bestellen.		
Rohranschlüsse	Anschlüsse auf der gleichen Seite	Dampfzulauf von oben oder seitlich, Ablaufanschluss auf gegenüberliegender Seite	Dampfzulauf von oben oder seitlich, 2 Ablaufanschlüsse (einer pro Dampfsammler)

Wärme gedämmte Verteilrohre

Die PVDF-Wärmedämmung der hocheffizienten Verteilrohre verringert die Abwärme um bis zu 85% aufgrund reduzierter Luftstromerwärmung und Kondensatbildung. Die erzielten Energieeinsparungen ermöglichen eine Amortisation in weniger als einem Jahr.

DRI-STEEM hat gemeinsam mit einem Partner diese PVDF-Wärmedämmung für Befeuchtungsanwendungen entwickelt, da kein anderer Werkstoff diese guten Dämmergebnisse, sowie Umgebungsanforderungen der Dampf-befeuchtung und die strikten gesetzlichen Vorgaben erfüllte.

Wärme gedämmte Rohre sind Standard bei XV-Modellen und als Option für neue oder bereits installierte LV & LH Modelle lieferbar. Siehe *Option Nachrüstung* auf Seite 26.

High-Tech Wärmedämmung erfüllt strenge Anforderungen

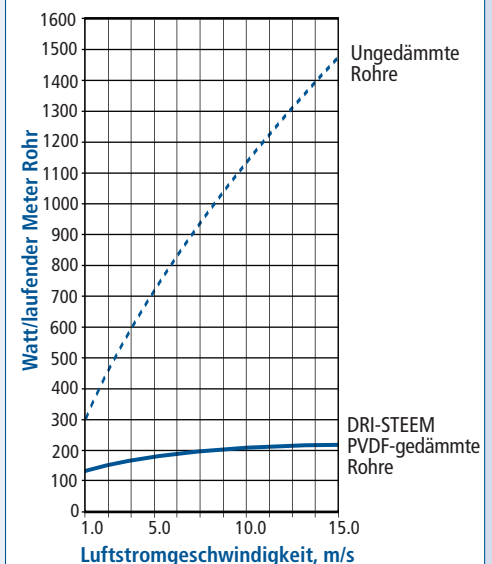
PVDF ein High-Tech Werkstoff, der in der Chemie, Halbleiterbau, Medizin, Verteidigung und Luftfahrt Anwendung findet, weist folgende Eigenschaften auf:

- **Zugelassen für den Einsatz in Luftkanälen:** Die Werte für Flammenausbreitung/Rauchentwicklung sind 0/0 und übertreffen die Vorgaben von UL 723 (ASTM E84) 25/50.
- **Zugelassen für Hochtemperaturbetrieb:** 149 °C Dauerbetrieb zulässig.
- **Geschlossenzellige Struktur nimmt kein Wasser auf, noch begünstigt es Mikrobewuchs.**
- **Rutscht nicht von Verteilrohren:** Ein High-Tech Fertigungsverfahren stellt eine sichere Verbindung zwischen Dämmmaterial und Verteilrohr sicher.
- **Geruchsfrei:** praktisch keine messbare Ausgasung.
- **Beständig gegen UV-Licht.**
- **Unempfindlich und langlebig:** Keine Partikelerosion gemäß ASTM C1071 Erosion-Beständigkeitstest; enthält kein Fiberglas.

Siehe auch unsere technische Studie dazu

Für weitere Einzelheiten zu der Dämmleistung unserer hocheffizienten Verteilrohre, siehe unsere technische Studie *Reduzierung von Energieverbrauch, Luftstromerwärmung und Kondensatbildung*, auf der Webseite **Education & Resources** bei www.dristeem.com (oder [hier anklicken](#)).

Abbildung 7-1:
Wärmeverlust zu Luftstromgeschwindigkeit bei 10 °C für eine Rohrreihe mit 76 mm Rohrabstand, DN40 Edelstahlrohre mit 100 °C Innenwandtemperatur



Anmerkungen:

- Wärmeverlustberechnungen basieren auf folgenden Referenzen: Zhukauskas, A. 1987. *Convective Heat Transfer in Cross Flow*. In S. Kakac, R.K. Shah, and W. Ang, eds. *Handbook of Single-Phase Convective Heat Transfer*. New York: John Wiley & Sons, pp. 6.1-6.45.
- PVDF-Dämmung am Rohr ist 3,2 mm dick und weist eine Wärmeleitfähigkeit von 0,0107 W/m•K auf.

Leistung die Sie von DRI-STEEM erwarten

- Wärme gedämmte Verteilrohre reduzieren die Erwärmung des Luftstroms und Kondensatbildung um bis zu 85% im Vergleich zu ungedämmten Rohren, unabhängig vom Dampfdruck oder Luftstromtemperatur.
- Jeder Liter Kondensat der im Verteilmodul reduziert werden kann spart ca. 2300 kJ — die Menge Energie, welche erforderlich ist, um einen Liter Wasser in Dampf umzuwandeln.
- Kondensatreduzierung erlaubt den Einsatz eines kleineren Dampferzeugers. Steht ein höherer Prozentsatz des erzeugten Dampfes der Befeuchtung zur Verfügung, kann in vielen Fällen ein kleinerer Dampferzeuger verwendet werden.
- Die zusätzliche PVDF-Wärmedämmung führt zu keinem übermäßigen Druckabfall; die Dämmung ist exzellent bei einer Dicke von 3,2 mm.

Modell XV Bauteile

Modell XV verdampft Kondensat und Druckkondensat fließt zurück

Die Verdampfung von Kondensat aus dem Verteilmodul und die Zurückführung von Druckkondensat zum Kessel führt zu erheblichen Einsparungen:

- Es sind 4,184 kJ Energie erforderlich um 1 kg Wasser um 1 °C zu erwärmen. Soll nun Zusatzwasser mit einer angenommenen Temperatur von 12,8 °C auf Siedetemperatur (100 °C – 12,8 °C = 87,2 °C) gebracht werden, sind 364,84 kJ erforderlich um 1 kg Zusatzwasser auf Siedetemperatur zu bringen: $4,184 \text{ kJ} \times 87,2 \text{ °C} = 364,84 \text{ kJ}$
- Ein 3050 x 3050 mm Ultra-sorb-Modul mit wärmegeprägten Rohren mit 75 mm Rohrabstand erzeugt 33,6 kg/h Kondensat*; daher fallen bei einem jährlichen Nonstop-Betrieb (8760 Stunden) 294 436 kg/Jahr Kondensat an:
 $33,6 \text{ kg/h} \times 8760 \text{ h/Jahr} = 294 436 \text{ kg/Jahr}$
* Ein vergleichbares Modul ohne wärmegeprägte Rohre produziert ca. 136 kg/h Kondensat.
- Ein Ultra-sorb XV-Modul führt dieses Kondensat zum Kessel zurück, anstelle dass es in den Ablauf läuft, was eine Einsparung von 107 423 444 kJ pro Jahr entspricht:
 $(4,184 \text{ kJ/kg/°C} \times 294 436 \text{ kg}) \times (100 \text{ °C} - 12,8 \text{ °C}) = 107 423 444 \text{ kJ/Jahr}$
- Wird nun ein 85%iger Kesselwirkungsgrad angenommen und die Einsparung von 107,4 Millionen kJ aus der vorstehenden Gleichung, ergeben sich jährliche Energieeinsparungen von 126,3 million kJ:
 $107 423 444 \text{ kJ} / 0,85 = 126 380 522 \text{ kJ}$

Des weiteren ergeben sich Einsparungen beim Wasser und Kesselchemikalien. Für jeden Liter Druckkondensat das zum Kessel zurückfließt ist ein Liter Zusatzwasser und die erforderlichen Kesselchemikalien weniger erforderlich.

1. Befeuchtungsdampf-Zulauf

Druckdampf strömt über den Dampfzulauf (nach einem vorgeschalteten Dampfsteuerventil) in den Dampfsammler.

2. Dampfsammler

Dampf strömt durch den wärmegeprägten Sammler zu den Verteilrohren.

3. Wärmegeprägte Verteilrohre

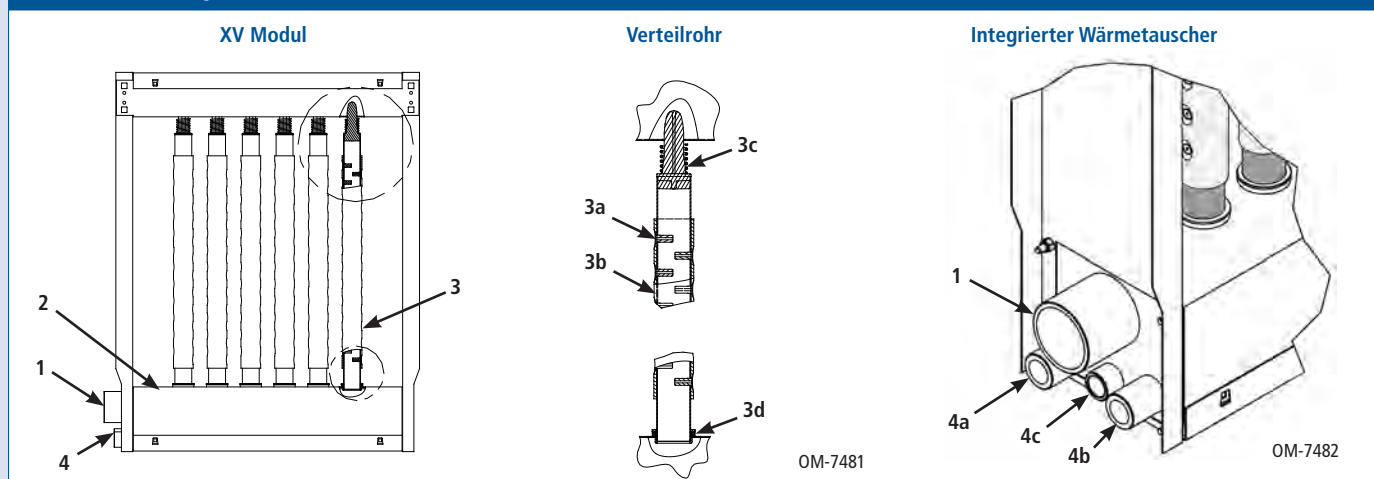
Dampf strömt in den wärmegeprägten Verteilrohren nach oben:

- 3a. Kalibrierte Kunststoff-Düsen ermöglichen nur dem trockensten Dampf den Austritt in den Luftstrom.
- 3b. Die Wärmeprägung der Verteilrohre verringert die Abwärme um bis zu 85% aufgrund reduzierter Luftstromerwärmung und Kondensatbildung (siehe Seite 7).
- 3c. Die gefederten Verteilrohrenden ermöglichen einen schnellen Rohrein- und ausbau . . .
- 3d. . . und bilden dichte Dichtungen zwischen Sammler und Rohre.

4. Wärmetauscher

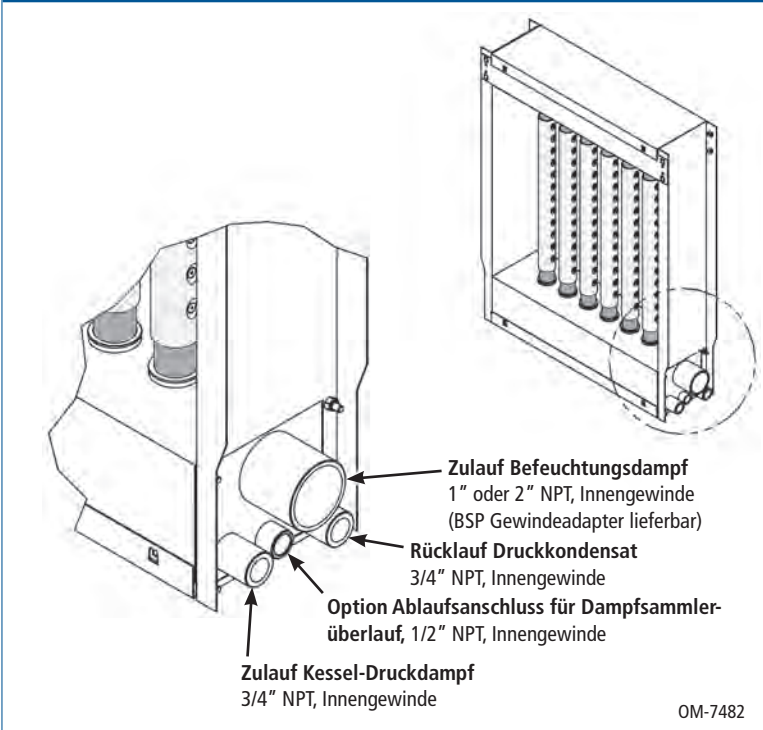
- 4a. Druckdampf strömt in den Wärmetauscher-Zulauf. Dessen Wärme verdampft Kondensat, das aus den Verteilrohren läuft.
Gleichzeitig . . .
- 4b. . . erzeugt das Volumen des verdampften Kondensates eine identisches Volumen Druckkondensat, das über den Kondensat-Hauptrücklauf zum Kessel zurück fließt.
- 4c. Anschluss kann für einen optionalen Sammlerüberlauf-Geruchsverschluss verwendet werden

Abbildung 8-1:
Modell XV Komponenten



Modell XV Anschlüsse und Abmessungen

**Abbildung 9-1:
Modell XV Anschlüsse**



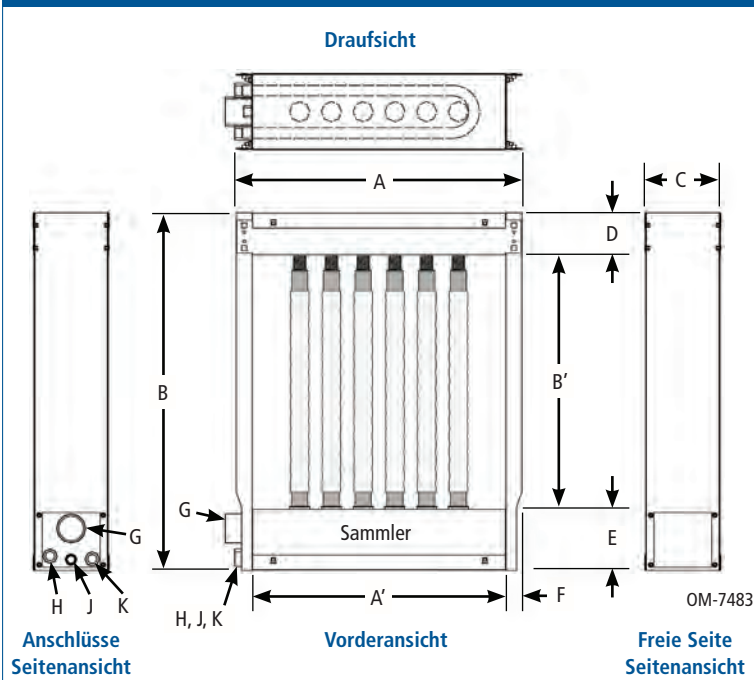
Modell XV

- Wärmegeädmmte Verteilrohre
- Wärmegeädmmter Dampfsammler
- Vormontiert für eine einfache Installation
- Verteilrohre mit gefederten Enden ermöglichen einen schnellen Ausbau zur Wartung
- Wärmetauscher in Dampfsammler verdampft anfallendes Kondensat
- Druckkondensat fließt zum Kessel zurück
- Geeignet für Luftverteiler oder Luftkanäle
- Für horizontale Luftströme
- Für Druckdampfanwendungen, 35 kPa minimum

**Tabelle 9-1:
Modell XV Abmessungen**

Abmessung	in Millimeter
A Gesamtbreite	380 min, 3735 max, in 25 mm Stufen
A' Wirkungsbreite	305 min, 3660 max, in 25 mm Stufen
B Gesamthöhe*	550 min, 3905 max, in 25 mm Stufen
B' Wirkungshöhe	305 min, 3660 max, in 25 mm Stufen
C Rahmentiefe	183 mm
D Rahmgehäuse	99 mm
E Sammlergehäuse	149 mm
F Befestigungsflansch	38 mm
G Zulauf Befeuchtungsdampf (Innengewinde)	1" oder 2" NPT (abhängig von maximalen Dampfdurchsatz); BSP Gewindeadapter lieferbar
H Zulauf Druckdampf (Innengewinde)	3/4" NPT
J Anschluss und Überlauf (Innengewinde)	1/2" NPT
K Rücklauf Druckkondensat (Innengewinde)	3/4" NPT

**Abbildung 9-2:
Modell XV Abmessungen**



* Module mit einer Gesamthöhe von mehr als 3048 mm weisen zweiteilige Seitenflansche auf und werden mit Halterungen und Befestigungsmittel ausgeliefert, zur einfachen Montage vor Ort. Module mit einer Gesamthöhe von mehr als 2490 mm werden in Einzelteilen ausgeliefert.

Bauteile der Modelle LV and LH

Modelle LV & LH: Funktioniert mit verschiedenen Dampferzeugern, robuste Konstruktion

- Ultra-sorb Modelle LV & LH funktionieren mit jeglichem Dampfdruck, von Druckdampf mit geringem Druck bis zu Dispersionskesseldampf sowie drucklosem Dampf von Befeuchtern.
- Dampf strömt in den Verteiler und Kondensat fließt aus dem Sammler, ein einzigartiges patentiertes Verteiler/Sammler-Design.
- Die Verteilrohre funktionieren tropffrei ohne Dampfmantel, damit erfolgt keine unnötige Erwärmung des Luftstroms, wenn der Befeuchter inaktiv ist, selbst bei ungedämmten Verteilrohren.

1. Dampfzulauf

Dampf strömt in den Dampfverteiler von einem Kessel (nach einem vorgeschalteten Dampfsteuerventil) oder einem drucklosen Befeuchter.

2. Dampfverteiler/Abscheider

Verteilrohre deren Enden im Winkel geschnitten sind leiten nur den trockensten Dampf in der Mitte des Verteilers in die Verteilrohre. Kondensat läuft in den Rücklaufsammler.

3. Verteilrohre

Dampf strömt durch die Düsenöffnungen der Verteilrohre in den Luftstrom.

4. Düsenöffnungen

Kalibrierte Kunststoff-Düsen ermöglichen nur dem trockensten Dampf den Austritt in den Luftstrom.

5. Kondensatsammler

Kondensat läuft mit Schwerkraft in den Kondensat-Rücklaufsammler.

6. Kondensatablauf

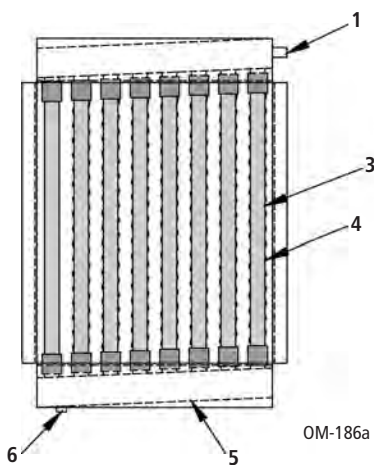
Kondensat tritt über den Kondensatablauf vom Kondensatsammler aus.

7. Verteilrohr-Wärmedämmung (Option, siehe Seite 7)

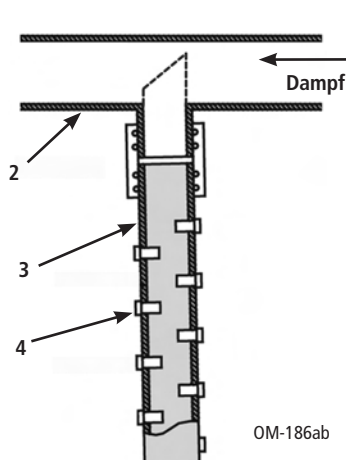
Eine Wärmedämmung der Verteilrohre verringert die Abwärme um bis zu 85% aufgrund reduzierter Luftstromerwärmung und Kondensatbildung.

Abbildung 10-1:
Modelle LV & LH Komponenten

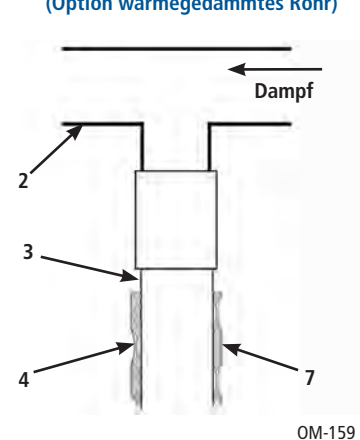
Ultra-sorb Modul (LV dargestellt)



Einzelheit Verteilrohr



Einzelheit Wärmedämmung
(Option wärmedämmtes Rohr)



Anschlüsse der Modelle LV und LH

Abbildung 11-1:
Arten der Dampfanschlüsse für LV & LH Modelle

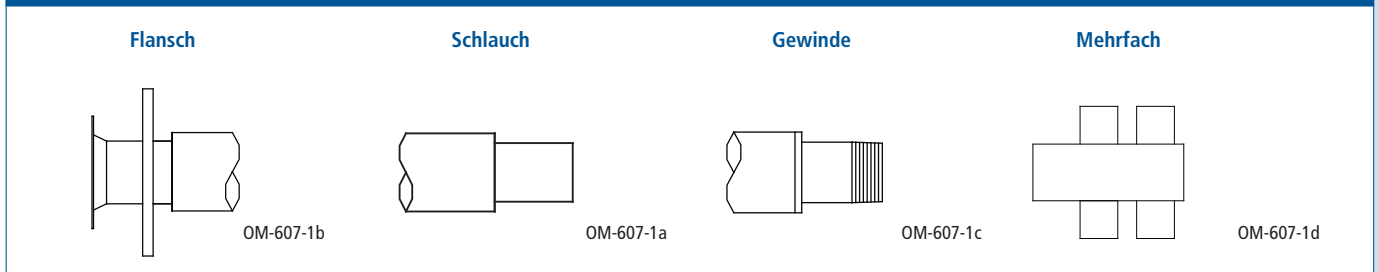


Abbildung 11-2:
Positionen von Dampfzulauf und Kondensatrücklauf an LV & LH Modellen

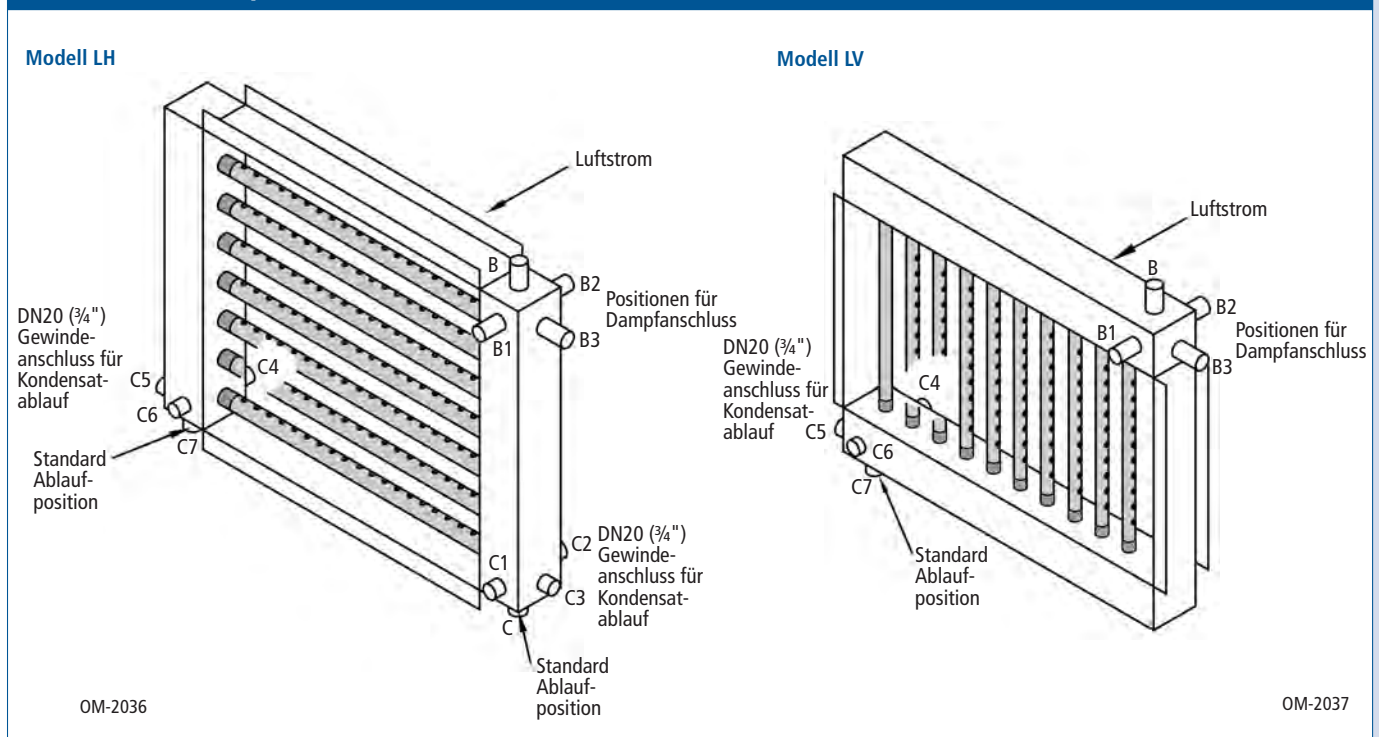


Tabelle 11-1:
Standardlänge Dampfanschluss-Überstand vom Dampfsammler

Zulauf-typ	Zulauf Nenndurchmesser, DN (Zoll)										
	DN15 (1/2")	DN20 (3/4")	DN25 (1")	DN32 (1 1/4")	DN40 (1 1/2")	DN50 (2")	DN80 (3")	DN100 (4")	DN125 (5")	DN150 (6")	
Nippel	72 mm					75 mm	93 mm	—			
Schlauch	—				72 mm		93 mm	—			
Flansch	—						93 mm			151 mm	

Abmessungen des Modells LV

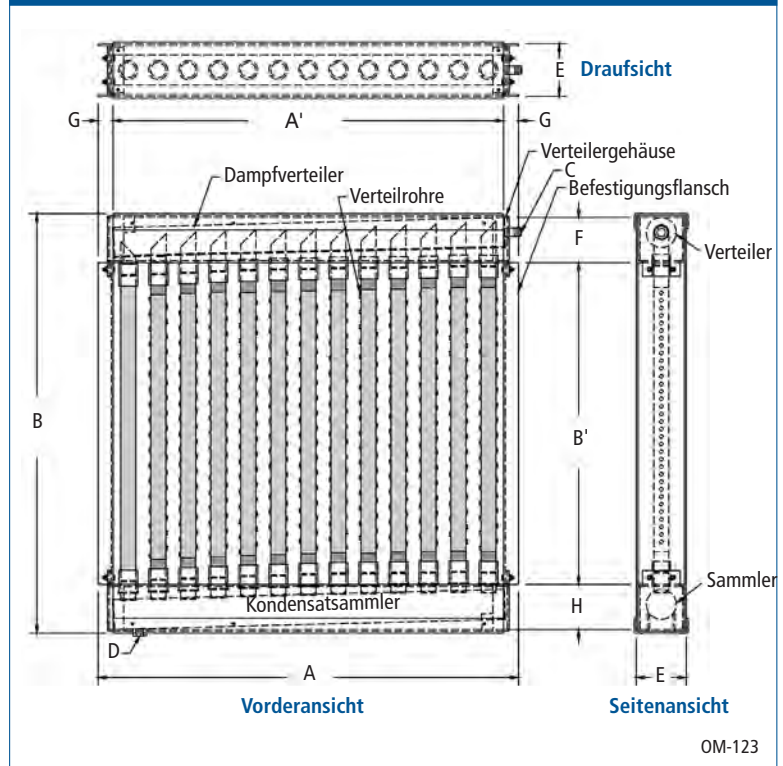
Modell LV

- Vertikale Verteilrohre
- Geeignet für Luftverteiler oder Luftkanäle
- Kommt zum Einsatz, wenn Kanalhöhe größer ist als die Kanalbreite
- Geeignet für Druckdampf und drucklosen Dampf (nur für horizontalen Luftstrom)

**Tabelle 12-1:
Durchsätze für Verdampfungsverteiler**

Verteilerdurchsatz	Verteilerdurchmesser
kg/h	DN
135	80 (3")
270	100 (4")
500	125 (5")
820	150 (6")

**Abbildung 12-1:
Modell LV Abmessungen**



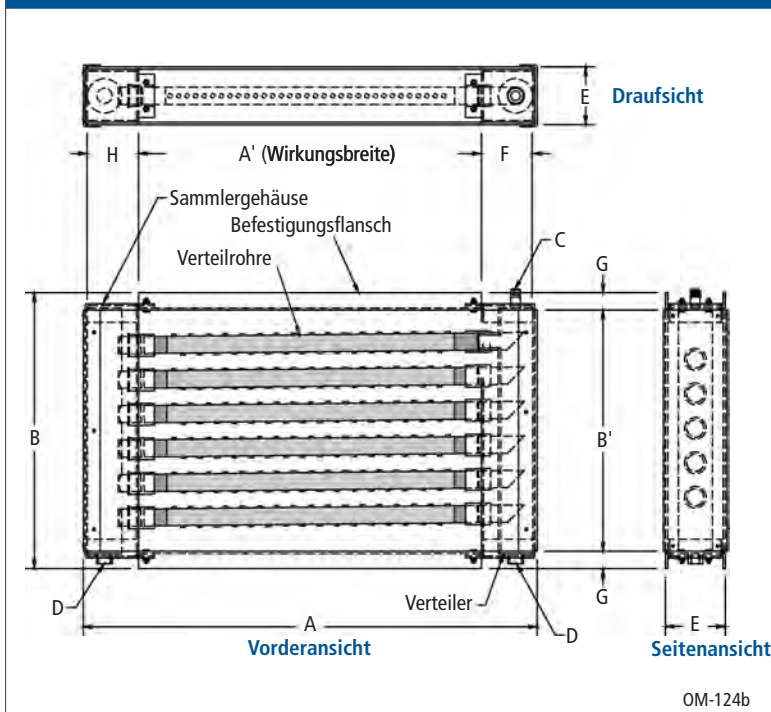
**Tabelle 12-2:
Modell LV Abmessungen**

Abmessung	in Millimeter
A Gesamtbreite	380 min, 3735 max, in 25 mm Stufen
A' Wirkungsbreite	305 min, 3660 max, in 25 mm Stufen
B Gesamthöhe	530 min, 3960 max, in 25 mm Stufen Module mit einer Gesamthöhe von mehr als 2490 mm werden in Einzelteilen ausgeliefert.
B Wirkungshöhe	305 min, 3660 max, in 25 mm Stufen
C Dampfzulauf-durchmesser	Abhängig von der maximalen Dampfleistung
D Kondensatablauf	DN20 Rohrgewinde (3/4")
E Verteiler-/Sammlergehäuse (Vor- zu Rückseite)	Für DN80 und DN100 Verteiler/Sammler, E = 127 mm; für DN125 Verteiler/Sammler, E = 152 mm; für DN150 Verteiler/Sammler, E = 178 mm
F Verteilergehäuse (Ober- zu Unterseite)	Für DN80 Verteiler F = 114 mm; für DN100 Verteiler, F = 140 mm; für DN125 Verteiler, F = 165 mm; für DN150 Verteiler F = 191 mm
G Flansch	38 mm
H Kondensatsammler-gehäuse	114 mm

Anmerkung: Verteiler-/Sammlerabmessungen sind abhängig vom gewünschten Dampfdruck. Siehe Tabellen 12-1 und 13-1.

Abmessungen des Modells LH

Abbildung 13-1:
Modell LH Abmessungen



Modell LH

- Horizontale Verteilrohre
- Geeignet für Luftverteiler oder Luftkanäle
- Kommt zum Einsatz, wenn Kanalbreite größer ist als die Kanalhöhe
- Geeignet für Druckdampf mit vertikalem oder horizontalem Luftstrom und bei Einsatz von drucklosem Dampf nur mit vertikalem Luftstrom

Tabelle 13-1:
Kesseldampf-Verteilerdurchsätze

Verteilerdurchsatz	Verteilerdurchmesser
kg/h	DN
445	80 (3")
793	100 (4")
1245	125 (5")
1815	150 (6")

Tabelle 13-2:
Modell LH Abmessungen

Abmessung	Millimeter
A Gesamtbreite	530 min, 3280 max, in 25 mm Stufen Module mit einer Gesamthöhe von mehr als 2490 mm werden in Einzelteilen ausgeliefert.
A' Wirkungsbreite	305 min, 3050 max, in 25 mm Stufen
B Gesamthöhe	380 min, 3050 max, in 25 mm Stufen
B' Wirkungshöhe	305 min, 3050 max, in 25 mm Stufen
C Dampfzulaufdurchmesser	Abhängig von der maximalen Dampfleistung
D Kondensatablauf	DN20 Rohrgewinde (¾")
E Verteiler-/Sammlergehäuse (Vorder- zu Rückseite)	Für DN80 und DN100 Verteiler/Sammler, E = 127 mm; für DN125 Verteiler/Sammler, E = 152 mm; für DN150 Verteiler/Sammler, E = 178 mm
F Verteilergehäuse (Ober- zu Unterseite)	Für DN80 Verteiler F = 114 mm; für DN100 Verteiler, F = 140 mm; für DN125 Verteiler, F = 165 mm; für DN150 Verteiler F = 191 mm
G Flansch	38 mm
H Kondensat-Sammlergehäuse	114 mm

Anmerkung: Verteiler-/Sammlerabmessungen sind abhängig vom gewünschten Dampfdurchsatz. Siehe Tabellen 12-1 und 13-1.

Auswahl eines Ultra-sorb-Moduls

Leistungsverlust

Ultra-sorb Modelle LV & LH
Dampfverteilsysteme wandeln einen Teil des Befeuchtungsdampfes in Kondensat um. Dies könnte zu einer Unterdimensionierung des Befeuchters führen, wenn der Kondensatverlust nicht korrekt berechnet wird. Allgemein gilt für ein Ultra-sorb Verteilsystem mit 75 mm Verteilrohrabstand ohne Wärmedämmung, die berechnete Leistung um 10% bis 15% zu erhöhen, um diesen Kondensatverlust auszugleichen.

Ultra-sorb Verteilsysteme mit der Option Wärmedämmung, weisen gedämmte Verteilrohre auf und bilden daher weniger Kondensat. Bei Einsatz von wärmegeprägten Verteilrohren, die berechnete Leistung nur um 4% bis 8% erhöhen. Dies ist jedoch unter anderem auch abhängig vom Verteilrohrabstand und der Luftstromgeschwindigkeit.

Berechnen Sie mit Hilfe der DRI-STEEM Dri-calc Bemessungs- und Auswahl-Software den eigentlichen Leistungsverlust für Ihre spezifischen Parameter.

Bei Auswahl eines Ultra-sorb-Verteilsystems darauf achten, dass die effektiven Abmessungen (Fläche der Verteilrohre) den Abmessungen der davorliegenden Heiz- oder Kühlsysteme ziemlich genau entsprechen. Bei LV & LH Modulen darauf achten, dass ausreichend Platz für die Kondensatablauf-Verrohrung vorhanden ist.

Beispiel

Auswahl eines Ultra-sorb Verteilsystems für eine Zusatzlufteinheit (100% Zuluft) mit einem Kühl-Wärmetauscher von 2130 mm Breite und 915 mm Höhe mit folgende Bedingungen:

- Luftvolumen = 16990 m³/h
- Lufteintrittbedingungen = -10 °C und 60% relative Feuchte
- Die Luft wird auf 13 °C und 90% relative Feuchte aufbereitet. Der Eintritt zum Gebläse liegt 1070 mm vom Ultra-sorb-Modul, das bedeutet, die niederschlagfreie Absorptionsstrecke muss 1070 mm oder weniger betragen.

Schritt 1: Dampfdurchsatz bestimmen

- Siehe Tabelle 15-1.
- 13 °C und 90% r.F. = 10,30 g/m³/h
- -10 °C und 60% r.F. = 1,29 g/m³/h
- 10,3 minus 1,29 ergibt 9,01 g/m³/h, was der erforderlichen Leistung entspricht
- (16990 m³/h) × (9,01 g/m³/h) = 153080 g/h = 153 kg/h Durchsatz.

Schritt 2: Die relative Feuchte der Luft beim Eintritt in das Ultra-sorb-Modul bestimmen

Dieser Schritt bestimmt die "r.F./Temperaturanstieg" was einen Einfluss auf die niederschlagfreie Absorptionsstrecke hat. Zuerst die Eintrittfeuchte (60%) bei -10 °C in die entsprechende r.F. der Austritttemperatur (13 °C) umwandeln. Aus Tabelle 15-1 ist ersichtlich, dass die Feuchtigkeitsmenge von 60% r.F. bei -10 °C (1.29) dem Wert von 10% bei 13 °C (1.15) am nächsten kommt.

Fortsetzung nächste Seite ►

Auswahl eines Ultra-sorb-Moduls

Tabelle 15-1:
Gramm Feuchtigkeit pro m³/h auf Meereshöhe

Luft-temp. °C	Prozentsatz der Sättigung																
	5%	10%	15%	20%	25%	30%	35%	40%	45%	50%	55%	60%	65%	70%	80%	90%	100%
-30	0.02	0.03	0.05	0.07	0.09	0.10	0.12	0.14	0.15	0.17	0.19	0.20	0.22	0.24	0.27	0.31	0.34
-25	0.03	0.06	0.08	0.11	0.14	0.17	0.19	0.22	0.25	0.28	0.31	0.33	0.36	0.39	0.44	0.50	0.56
-20	0.04	0.09	0.13	0.18	0.22	0.27	0.31	0.36	0.40	0.44	0.49	0.53	0.55	0.62	0.71	0.80	0.89
-15	0.07	0.14	0.21	0.28	0.35	0.42	0.49	0.56	0.63	0.70	0.77	0.84	0.91	0.98	1.12	1.25	1.39
-10	0.11	0.22	0.32	0.43	0.54	0.64	0.75	0.86	0.97	1.08	1.18	1.29	1.40	1.55	1.72	1.94	2.15
-5	0.16	0.33	0.49	0.65	0.82	0.98	1.14	1.31	1.47	1.63	1.80	1.96	2.12	2.28	2.61	2.93	3.26
0	0.24	0.49	0.73	0.98	1.22	1.47	1.71	1.95	2.20	2.44	2.68	2.93	3.17	3.41	3.90	4.38	4.86
5	0.34	0.69	1.03	1.37	1.72	2.06	2.40	2.74	3.09	3.42	3.77	4.11	4.45	4.79	5.46	6.15	6.82
10	0.48	0.95	1.43	1.91	2.38	2.86	3.33	3.80	4.27	4.75	5.21	5.69	6.16	6.62	7.57	8.50	9.43
13	0.58	1.15	1.73	2.31	2.88	3.45	4.02	4.59	5.17	5.73	6.30	6.87	7.44	8.01	9.13	10.30	11.40
14	0.61	1.23	1.84	2.45	3.06	3.67	4.28	4.89	5.49	6.10	6.71	7.32	7.92	8.52	9.72	10.90	12.10
16	0.70	1.39	2.08	2.78	3.47	4.16	4.84	5.53	6.22	6.90	7.58	8.27	8.95	9.63	11.00	12.30	13.70
18	0.79	1.57	2.35	3.14	3.92	4.69	5.47	6.24	7.02	7.79	8.57	9.33	10.10	10.90	12.40	13.90	15.40
19	0.84	1.67	2.50	3.33	4.16	4.99	5.81	6.63	7.45	8.27	9.09	9.90	10.70	11.50	13.10	14.80	16.40
20	0.88	1.77	2.66	3.53	4.41	5.29	6.16	7.04	7.92	8.78	9.65	10.50	11.40	12.20	14.00	15.70	17.40
21	0.94	1.88	2.82	3.75	4.68	5.61	6.55	7.47	8.40	9.31	10.20	11.10	12.10	13.00	14.80	16.60	18.40
22	1.00	2.00	2.99	3.98	4.97	5.96	6.94	7.92	8.90	9.87	10.80	11.80	12.80	13.80	15.70	17.60	19.50
23	1.06	2.12	3.17	4.22	5.27	6.32	7.36	8.40	9.43	10.50	11.50	12.50	13.50	14.60	16.60	18.60	20.70
24	1.12	2.24	3.36	4.48	5.60	6.70	7.80	8.90	10.00	11.10	12.20	13.30	14.30	15.40	17.60	19.70	21.80
25	1.19	2.38	3.56	4.75	5.92	7.09	8.27	9.42	10.60	11.80	12.90	14.10	15.20	16.30	18.60	20.90	23.10
27	1.34	2.67	4.00	5.32	6.64	8.00	9.27	10.60	11.90	13.20	14.40	15.70	17.00	18.30	20.80	23.30	25.80
30	1.59	3.17	4.74	6.30	7.87	9.42	11.00	12.50	14.00	15.60	17.10	18.60	20.10	21.60	24.60	27.50	30.50
35	2.10	4.19	6.26	8.33	10.40	12.40	14.40	16.40	18.50	20.40	22.40	24.40	26.30	28.30	32.20	36.00	39.70

Die Absorption bestimmen

Schritt 3: Den Verteilrohrabstand bestimmen

Auf der Achse **Eintritt % r.F.** in Abbildung 17-1, der Linie für 10 nach oben folgen, bis zum Schnittpunkt mit der schrägen Linie für **Austritt % r.F. 90**. Dann horizontal nach rechts verfahren auf die Werte für niederschlagfreie Absorptionsstrecken für verschiedene Rohrabstände. Ein 150 mm Rohrabstand erreicht eine niederschlagfreie Absorptionsstrecke von etwas über 1000 mm, während ein Rohrabstand von 225 mm etwas über 1500 mm erfordert. Den Rohrabstand 150 mm wählen (da der Eintritt zum Gebläse 1070 mm hinter dem Ultra-sorb-Modul liegt).

Schritt 4: Überprüfen, dass der Rohrabstand für den gewünschten Durchsatz ausreicht

Die effektive Wirkungsfläche des Moduls beträgt $1,94 \text{ m}^2$ ($2130 \text{ mm} \times 913 \text{ mm}$). Aus der Tabelle 17-1 lässt sich ersehen, dass ein 150 mm Rohrabstand einen maximalen Dampfdurchsatz von 88 kg/h/m^2 ermöglicht. $1,94 \text{ m}^2 \times 88 \text{ kg/h/m}^2 = 171 \text{ kg/h}$. Der maximal geforderte Durchsatz beträgt 153 kg/h ; daher sind 150 mm Rohrabstand ausreichend für den gewünschten Durchsatz. Hätte der maximale Durchsatz des 150 mm Rohrabstandes weniger als 153 kg/h betragen, wäre ein Rohrabstand mit 75 mm erforderlich geworden, um den gewünschten Durchsatz zu erreichen.

Was bei der Dampfabsorption noch berücksichtigt werden muss

- Die niederschlagfreie Absorptionsstrecke ist das Maß von der Austrittsseite des Ultra-sorb-Moduls bis zu dem Punkt wo kein Niederschlag mehr erfolgt, es können jedoch noch Dampfschwaden vorhanden sein. Festkörper mit Luftkanal-Lufttemperatur, wie z.B. Wärmetauscher, Luftklappen, Gebläse usw. die außerhalb dieses Maßes liegen, bleiben trocken.
- ACHTUNG!** Niederschlagfreie Strecken in diesem Katalog gelten nicht, wenn Filter hinter dem Ultra-sorb-Modul installiert werden. Muss das Ultra-sorb-Modul vor einem Filter installiert werden, wenden Sie sich bitte an Ihren DRI-STEEM-Händler.
- Der Anstieg in der relativen Feuchte (die Differenz zwischen Eintritt- und Austritt-Feuchte) hat einen direkten Einfluss auf die niederschlagfreie Absorptionsstrecke. Mit erhöhtem Anstieg muss mehr Dampf in die Luft verteilt werden, was die niederschlagfreie Absorptionsstrecke erhöht.
- Ungleichmäßiger Luftstrom über den Querschnitt des Ultra-sorb-Moduls kann zu einer ungleichmäßigen Mischung von Dampf und Luft führen, was die niederschlagfreie Strecke erhöht.
- Siehe auch den Druckverlust in Tabelle 16-1 links.

Tabelle 16-1:
Ultra-sorb Luftdruckverlust

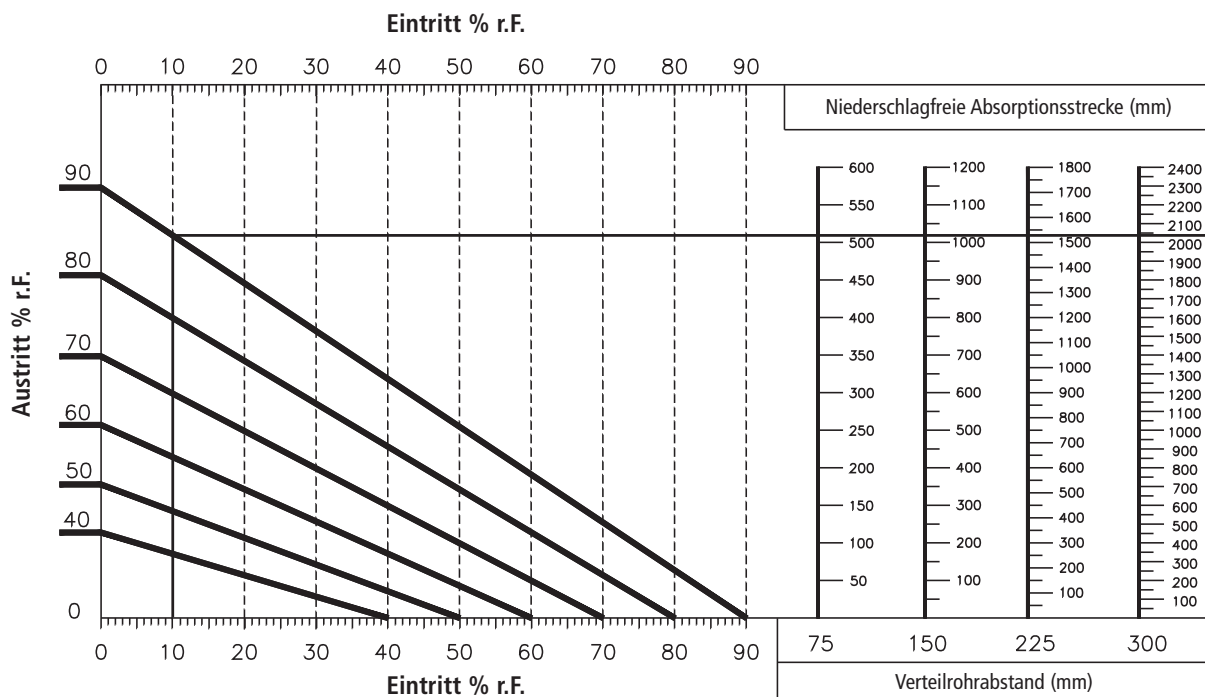
Kanal-Luftgeschwindigkeit (13 °C auf Meereshöhe)		Rohrabstand		
		75 mm	150 mm	
Nicht-gedämmte Rohre	fpm	m/s	Pa	Pa
	500	2.54	5.1	1.1
	1000	5.08	20.5	4.2
	1500	7.62	43.8	9.5
Wärmegeämmte Rohre	fpm	m/s	Pa	Pa
	500	2.54	8.3	1.3
	1000	5.08	30.2	5.1
	1500	7.62	59.2	11.5

Anmerkung:

- Ultra-sorb-Module mit 225 mm oder 300 mm Rohrabstand führen zum keinem messbaren Luftdruckverlust.
- Mit Hilfe der DRI-STEEM Bemessungs- und Auswahlsoftware den spezifischen Luftdruckverlust berechnen.

Niederschlagfreie Absorptionsstrecken

Abbildung 17-1:
Ultra-sorb niederschlagfreie Absorptionsstrecken



Anmerkung:
Die oben aufgeführten niederschlagfreien Strecken gelten für alle Luftstromgeschwindigkeiten bis zu 10,2 m/s und basieren darauf, dass die Luft aus der Befeuchtungszone unter den Bedingungen von 13 °C und der angegebenen % relativen Feuchte austritt.

Tabelle 17-1:
Ultra-sorb Rohrabstand und Durchsatz

Rohrabstand	Maximaler Durchsatz
mm	kg/h/m ²
75	175
150	88
225	59
300	44

Anmerkung:
Die oben aufgeführten Dampfdurchsatzleistungen basieren auf Kilogramm Dampf pro Stunde pro Quadratmeter Wirkungsfläche, ohne Verteiler/Sammler bei verschiedenen Verteilrohrabständen.

Auswahl der Einbauposition für Ultra-sorb

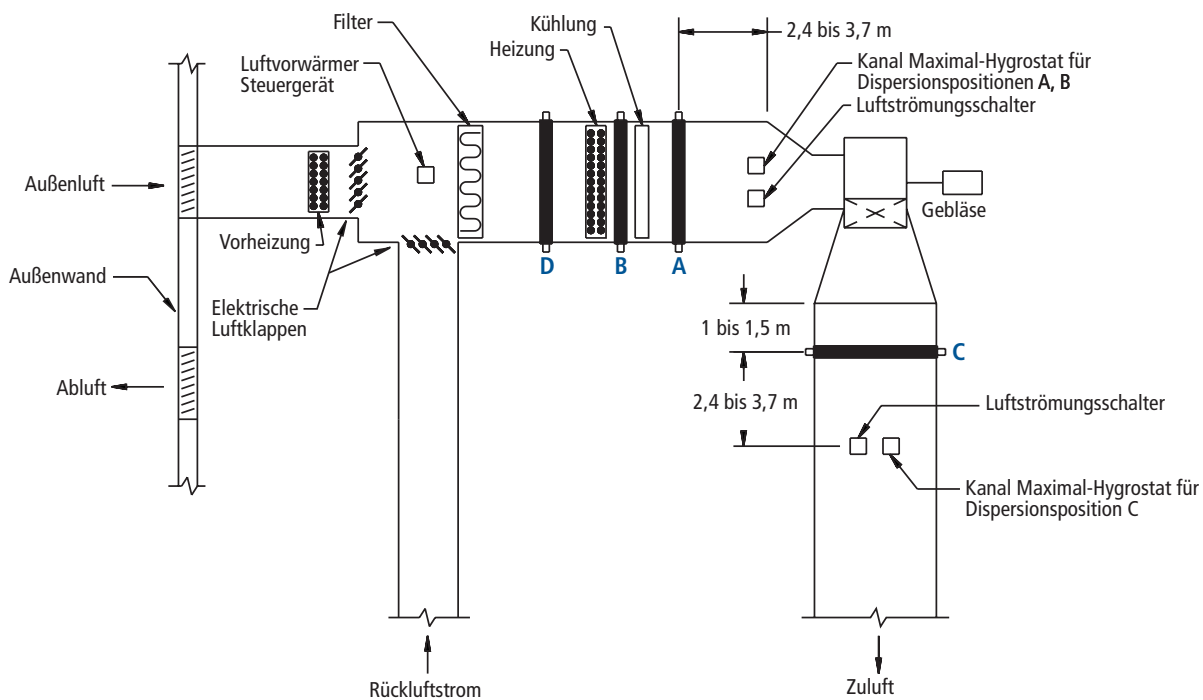
Die Einbauposition des Befeuchtermoduls bestimmen

Zuerst die verfügbare niederschlagfreie Strecke überprüfen und Abbildung 18-1 studieren, sowie die nachfolgenden Empfehlungen lesen. Der Luftstrom muss den ausströmenden Dampf absorbieren, bevor die Luft auf Kanalbögen, Gebläse, Ventilatoren, Filter oder jegliche andere Körper trifft, welche Kondensation und Tropfenbildung verursachen können.

Platzierung in einem Luftverteiler

- **Position A ist die beste Wahl.** Die Montage hinter Heiz- und Kühleinrichtungen erzeugt Fließströmung durch das Verteilmodul und die erwärmte Luft ist ideal für die beste Absorption.
- **Position B ist die zweitbeste Wahl.** Während einem Temperaturwechsel wird die Kühleinheit etwas Feuchtigkeit von der Befeuchtung eliminieren.
- **Position C ist die drittbeste Wahl.** Luft aus einem Gebläse ist normalerweise sehr turbulent und kann dazu führen, dass der Dampf nicht in der berechneten niederschlagfreien Absorptionsstrecke absorbiert wird. Deshalb eine längere Strecke einplanen, wenn die Montage hinter einem Gebläse erfolgt.
- **Position D ist schlechteste Wahl.** Die kühlere Luft in dieser Position erfordert eine längere niederschlagfreie Absorptionsstrecke.

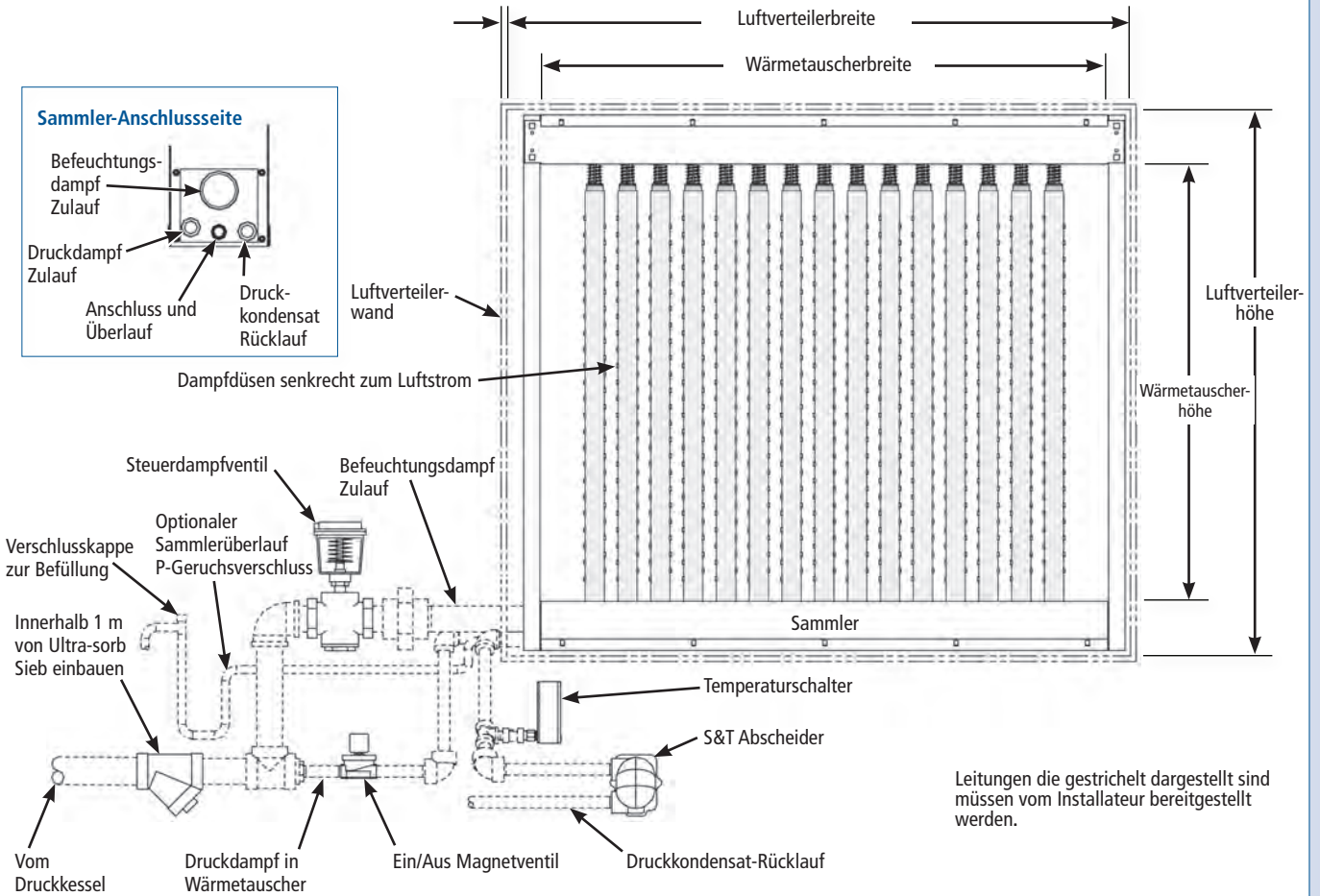
Abbildung 18-1:
Platzierung eines Verteilmoduls in einem Luftverteiler



DC-1081

Befestigung eines XV-Moduls

Abbildung 19-1:
Befestigung eines XV-Moduls

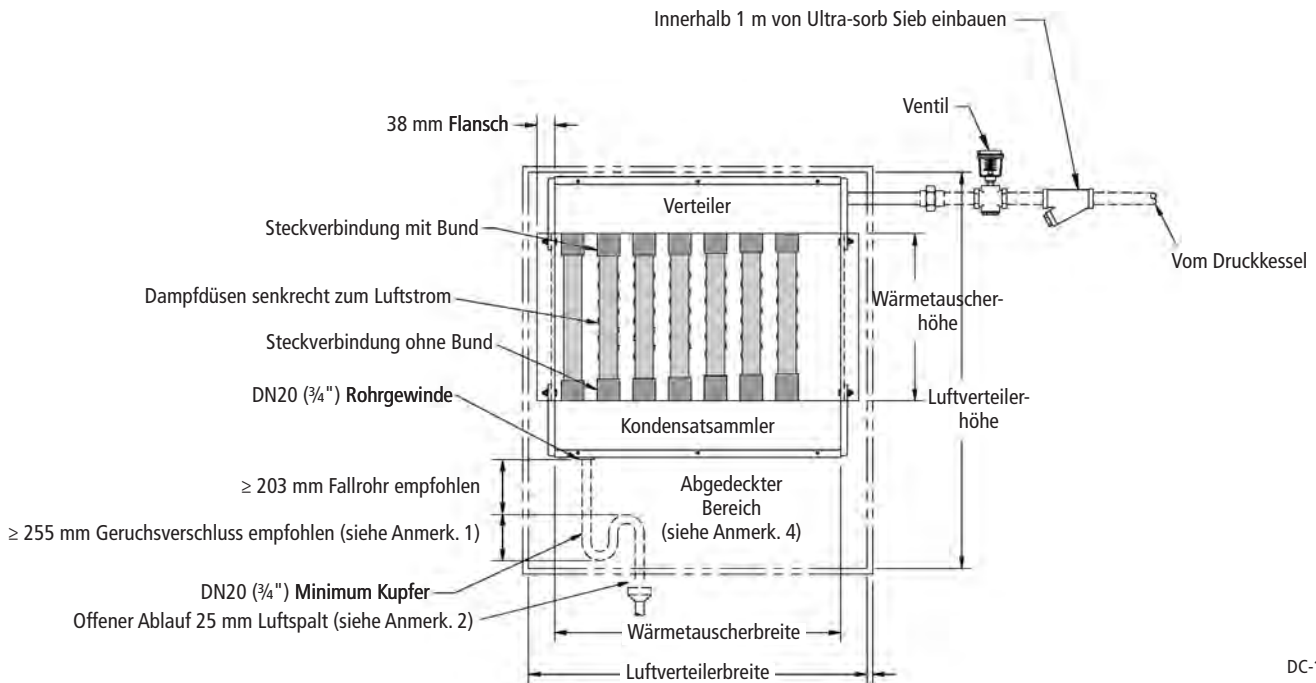


Anmerkung: Modell XV kann nur für Druckdampfanwendungen und in horizontalem Luftstrom eingesetzt werden (wie dargestellt).

OM-7489DR

Montage eines LV-Moduls in einem horizontalen Luftstrom (Druckdampf)

Abbildung 20-1:
Montage des Modell LV in einem horizontalen Luftstrom (dargestellt ist eine Druckdampf Anwendung)



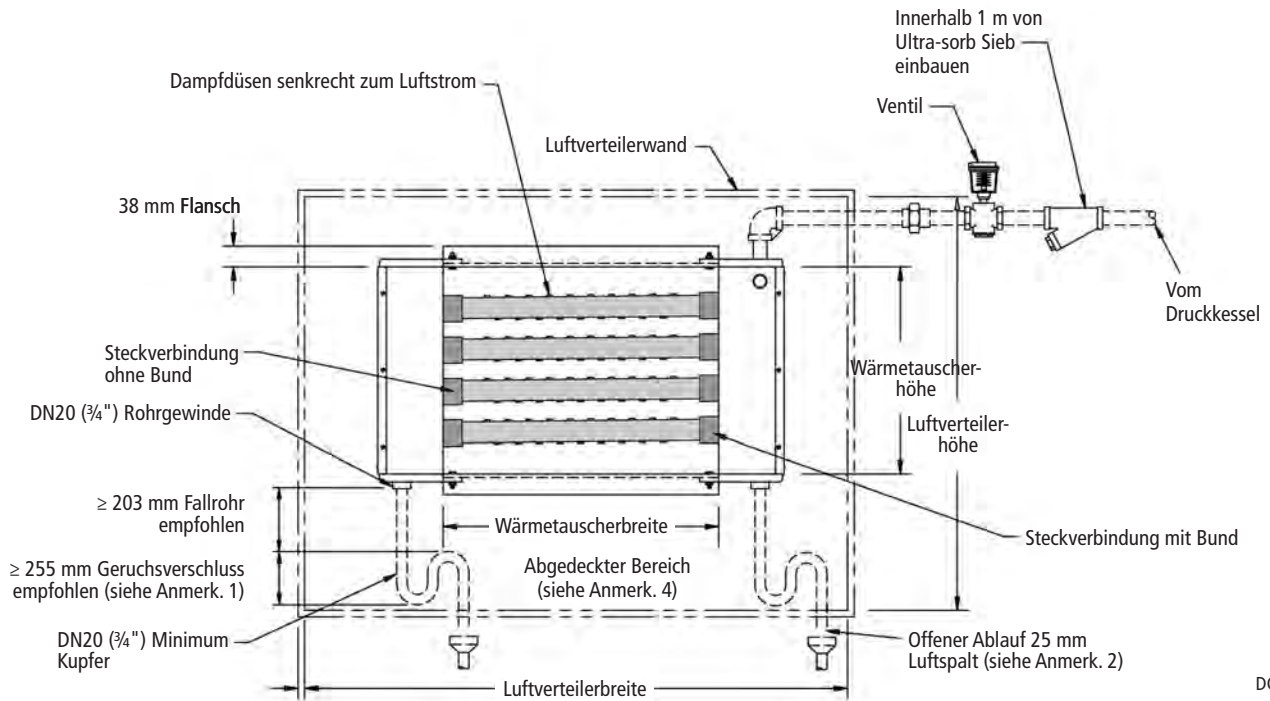
Leitungen die gestrichelt dargestellt sind müssen vom Installateur bereitgestellt werden.

Anmerkungen:

1. Für Druckdampf Anwendungen empfehlen wir einen Geruchsverschluss mit mindestens 255 mm Höhe oder einen Abscheider mit Schwimmer und Thermostat. Diese Abscheider weisen eine Höhe von ca. 180 mm auf.
2. Einen Luftspalt nur dort positionieren wo ausreichend Temperatur- und Luftbewegung herrscht, andernfalls kann es zu Kondensatniederschlag an umliegenden Oberflächen kommen. Siehe örtlich geltende Vorschriften für Ablaufrohrdurchmesser und maximale Temperatur des Abwassers.
3. Bei Montage eines Ultra-sorb-Moduls in einem Luftkanal werden Verteiler/Sammler und Flansche außerhalb des Kanals montiert.
4. Der gesamte Luftstrom muss durch das Ultra-sorb-Modul strömen, das heißt jegliche nebenliegenden Öffnungen müssen abgedichtet werden. Der abgedeckte Bereich unterhalb des Ultra-sorb-Moduls bietet ausreichend Platz für Abscheider, Geruchsverschlüsse und Kondensatverrohrung.

Montage eines LH-Moduls in einem horizontalen Luftstrom (Druckdampf)

Abbildung 21-1:
Montage eines LH-Moduls in einem horizontalen Luftstrom (nur für Druckdampfanwendungen)



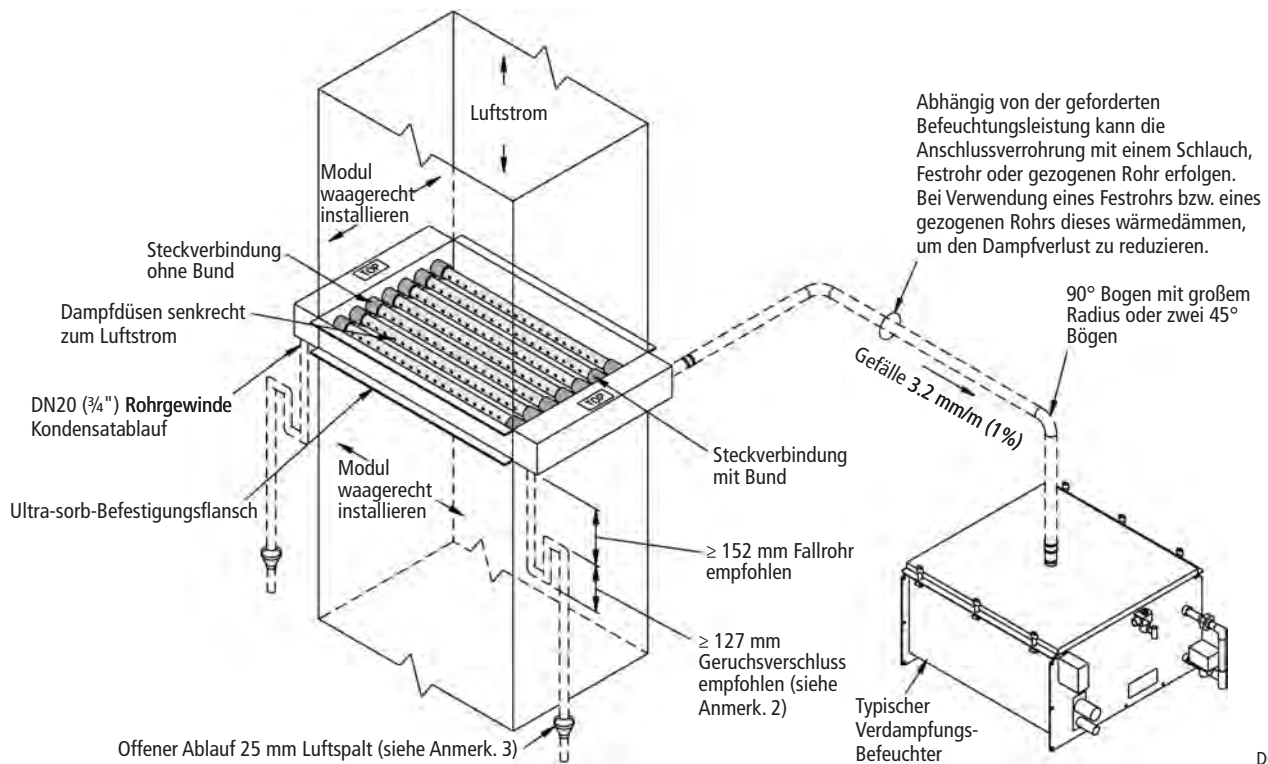
Leitungen die gestrichelt dargestellt sind müssen vom Installateur bereitgestellt werden.

Anmerkungen:

1. Es ist ein Geruchsverschluss für jede Kondensatleitung erforderlich. Für Anwendungen mit Druckdampf empfehlen wir einen Geruchsverschluss mit mindestens 255 mm Höhe oder einen Abscheider mit Schwimmer und Thermostat. Diese Abscheider weisen eine Höhe von ca. 180 mm auf.
2. Einen Luftspalt nur dort positionieren wo ausreichend Temperatur- und Luftbewegung herrscht, andernfalls kann es zu Kondensatniederschlag an umliegenden Oberflächen kommen. Siehe örtlich geltende Vorschriften für Ablaufrohrdurchmesser und maximale Temperatur des Abwassers.
3. Bei Montage eines Ultra-sorb-Moduls in einem Luftkanal, werden Verteiler/Sammler und Flansche außerhalb des Kanals montiert.
4. Der gesamte Luftstrom muss durch das Ultra-sorb-Modul strömen, das heißt jegliche nebenliegenden Öffnungen müssen abgedichtet werden. Der abgedeckte Bereich unterhalb des Ultra-sorb-Moduls bietet ausreichend Platz für Abscheider, Geruchsverschlüsse und Kondensatverrohrung.

Montage eines LH-Moduls in einem vertikalen Luftstrom (druckloser Dampf)

Abbildung 22-1:
Modell LH in einem vertikalen Luftstrom (drucklose Dampfanwendung dargestellt)



DC-1182

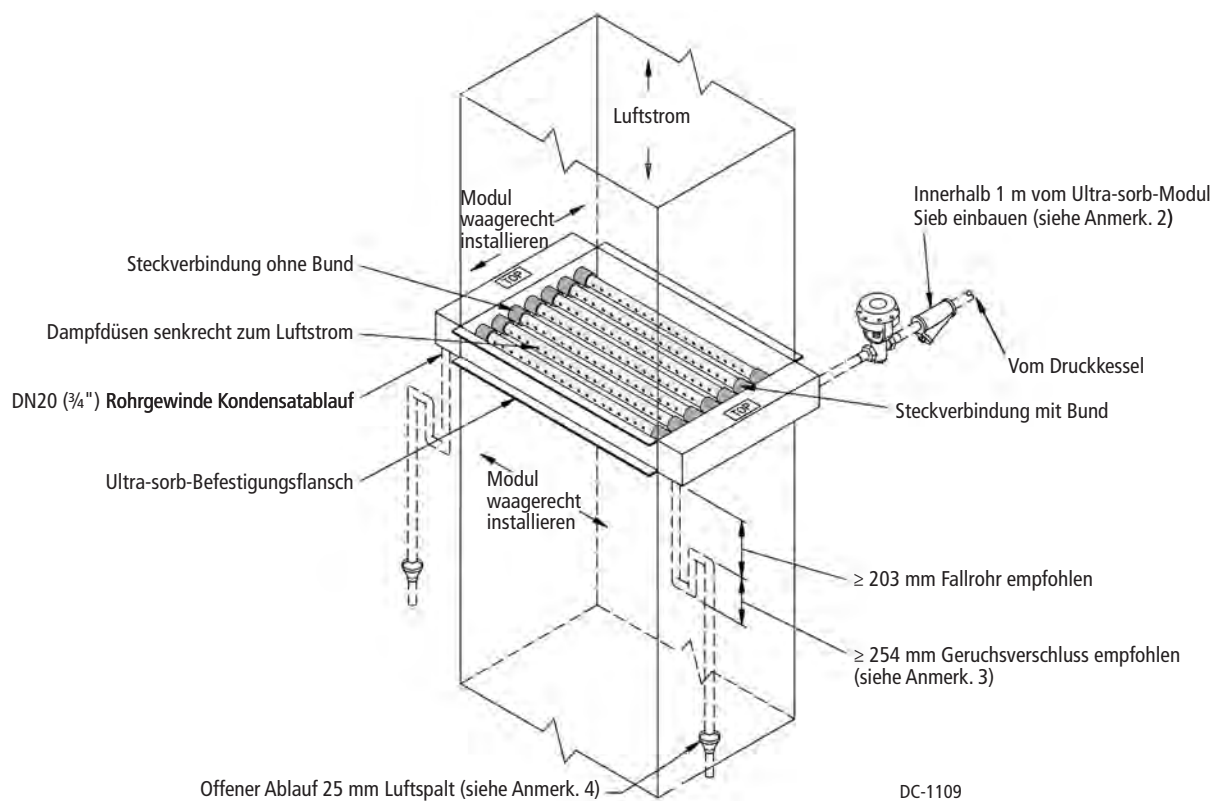
Leitungen die gestrichelt dargestellt sind müssen vom Installateur bereitgestellt werden.

Anmerkungen:

1. Das Modell LH nur für Anwendungen mit vertikalem Luftstrom verwenden.
2. Es ist ein Geruchsverschluss für jede Kondensatleitung erforderlich.
3. Einen Luftspalt nur dort positionieren wo ausreichend Temperatur- und Luftbewegung herrscht, andernfalls kann es zu Kondensatniederschlag an umliegenden Oberflächen kommen. Siehe örtlich geltende Vorschriften für Ablaufrohrdurchmesser und maximale Temperatur des Abwassers.
4. Bei Montage eines Ultra-sorb-Moduls in einem Luftkanal werden Verteiler/Sammler und Flansche außerhalb des Kanals montiert.

Montage eines LH-Moduls in einem vertikalen Luftstrom (Druckdampf)

Abbildung 23-1:
Modell LH in einem vertikalen Luftstrom (Dargestellt ist eine Druckdampf Anwendung)



Leitungen die gestrichelt dargestellt sind müssen vom Installateur bereitgestellt werden.

Anmerkungen:

1. Das Modell LH nur für Anwendungen mit vertikalem Luftstrom verwenden.
2. Für Druckdampf anwendungen ein Schrägsitzsieb vor dem Dampfventil innerhalb 1 m vom Ultra-sorb-Modul einbauen.
3. Es ist ein Geruchsverschluss für jede Kondensatleitung erforderlich. Für Anwendungen mit Druckdampf empfehlen wir einen Geruchsverschluss mit mindestens 255 mm Höhe oder einen Abscheider mit Schwimmer und Thermostat. Diese Abscheider weisen eine Höhe von ca. 180 mm auf.
4. Einen Luftspalt nur dort positionieren wo ausreichend Temperatur- und Luftbewegung herrscht, andernfalls kann es zu Kondensatniederschlag an umliegenden Oberflächen kommen. Siehe örtlich geltende Vorschriften für Ablaufrohrdurchmesser und maximale Temperatur des Abwassers.
5. Bei Montage eines Ultra-sorb-Moduls in einem Luftkanal, werden die Verteiler/Sammler und Flansche außerhalb des Kanals montiert.

Verrohrung zu einem Ultra-sorb-Modul

Von einem Verdampfungsbefeuchter zu einem drucklosen Verteilmodul

Tabelle 24-1:
Maximaler Dampfdurchsatz und Länge für Verbindungs-Dampfschlauch, gezogenes Rohr und Festrohr*

Dampfschlauch ^{†††}			Kupfer- oder Edelstahlrohre und Schedule 40 Stahlrohre		
Schlauch-Innen- durchmesser	Maximaler Durchsatz	Maximale Länge ^{**}	gezogenes Rohr oder Festrohrgröße ^{***}	Maximaler Durchsatz	Maximal abgewickelte Länge [†]
DN	kg/h	m	DN	kg/h	m
40 (1½")	68	3	40 (1½")	68	6
50 (2")	113	3	50 (2")	100	9
Siehe Seiten 19-23 für Anschlusszeichnungen.			80 ^{††} (3 ^{††})"	204	24
			100 ^{††} (4 ^{††})"	340	30
			125 ^{††} (5 ^{††})"	635	30
			150 ^{††} (6 ^{††})"	1043	30

*Basierend auf einem maximalen Gesamtdruckabfall in Schlauch, gezogenem Rohr oder Festrohr von 1244 Pa

** Die empfohlene Maximallänge für den Dampfschlauch beträgt 3 m. Längere Strecken können Knicks oder Durchhänge verursachen.

*** Um den Dampfverlust zu verringern und den Wirkungsgrad zu erhöhen, gezogene Rohre und Festrohre wärmedämmen.

† Abgewickelte Länge entspricht gemessener Länge plus 50% der gemessenen Länge um die Rohrfittinge zu berücksichtigen.

†† Erfordert Flanschanschluss

††† Bei Einsatz von Dampfschlauch, DRI-STEEM-Schlauch verwenden. Fremdprodukte können eine kürzere Standzeit aufweisen und zu einem erhöhten Schäumen in der Verdampfungskammer führen, was Kondensatniederschlag im Verteilmodul zur Folge hat. Keinen Dampfschlauch bei Freiluftanwendungen einsetzen.

Tabelle 24-2:
Maximaler Dampfdurchsatz und Länge für Verbindungs-Kupfer oder Edelstahlrohre und Schedule 40 Stahlrohre*

Gezogenes Rohr oder Fest- rohrgröße ^{**}	Maximaler Durchsatz	Maximal abgewickelte Länge [†]
DN	kg/h	m
40 (1½")	68	6
50 (2")	100	9
80 ^{††} (3 ^{††})"	204	24
100 ^{††} (4 ^{††})"	340	30
125 ^{††} (5 ^{††})"	635	30
150 ^{††} (6 ^{††})"	1043	30

* Basierend auf einem maximalen Gesamtdruckabfall in Schlauch, gezogenem Rohr oder Festrohr von 1244 Pa

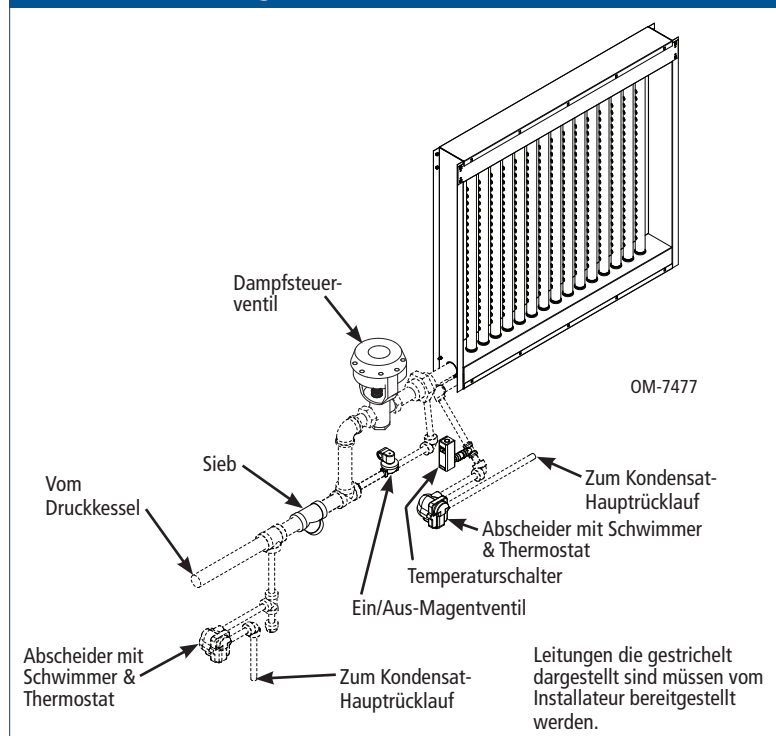
** Um den Dampfverlust zu verringern und den Wirkungsgrad zu erhöhen, gezogene Rohre und Festrohre wärmedämmen.

† Abgewickelte Länge entspricht gemessener Länge plus 50% der gemessenen Länge um die Rohrfittinge zu berücksichtigen.

†† Erfordert Flanschanschluss

Von einem Druckkessel zu einem Ultra-sorb-Modul XV

Abbildung 24-1:
Modell XV Verrohrung



Zulauf und Ablaufanschlüsse für Modelle LV und LH

Tabelle 25-1: Kondensatablauf-Verrohrung für Modelle LV & LH Dampfverteilmodule

	Druckloser Dampf		Druckdampf	
	Standard	Clean-steam	Standard	Clean-steam
P-Geruchsverschluss (siehe Abbildung 25-2)	Fall: 150 mm Verschluss: 130 mm	Edelstahl Fall: 150 mm Verschluss: 130 mm	<u>Empfohlene Methode</u> Fall: 205 mm Verschl: 255 mm	Edelstahl Fall: 205 mm Verschluss: 255 mm
S&T Abscheider (see Abbildung 25-3)	Nein	Nein	<u>Alternative Methode *</u> Fall: 305 mm Tropf: 105 mm	Nein
Kondenstopf mit offen. Schwimmer	Nein	Nein	Nein	Nein
Edelstahl Thermostat Abscheider	Nein	Nein	Nein	Nein
Kondensat zu offenem Ablauf	Ja	Ja	Ja	Ja
Kondensatrücklauf über Kondensatpumpe	Ja	Ja Edelstahlpumpe empfohlen	Ja	Ja Edelstahlpumpe empfohlen
Kondensatrücklauf zu Befeuchter mit Schwerkraft	Ja	Ja	-	-
Kondensatrücklauf zu Kessel über Rücklaufleitung	-	-	Nein	Nein

* Ein lichtetes Vertikalmaß von 460 mm vorsehen, damit der Austausch von P-Geruchsverschluss möglich ist, falls erforderlich.

Abbildung 25-1: Anschluss zu einem Kessel (Dampfdruckanwendungen)

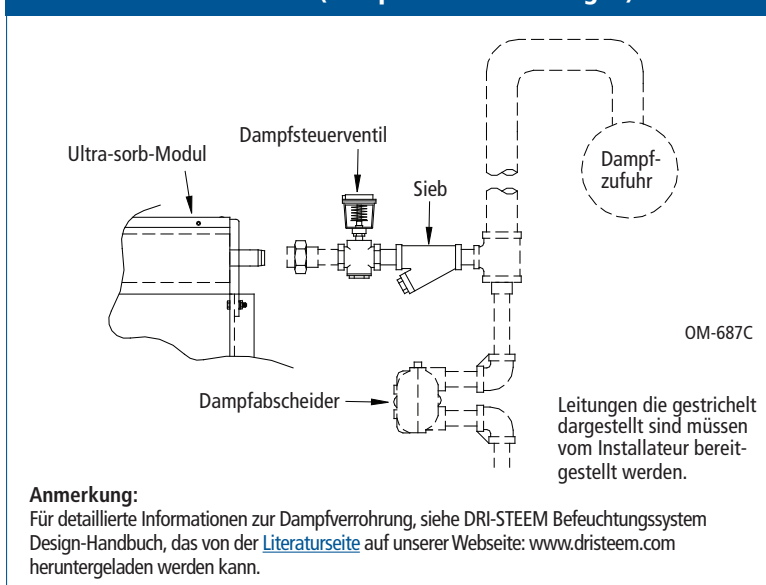


Abbildung 25-2: P-Geruchsverschluss-Abmessungen

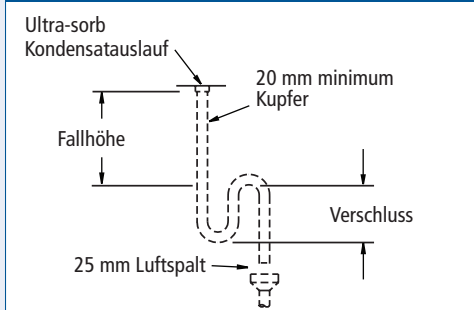


Abbildung 25-3: Abmessungen für Abscheider mit S&T

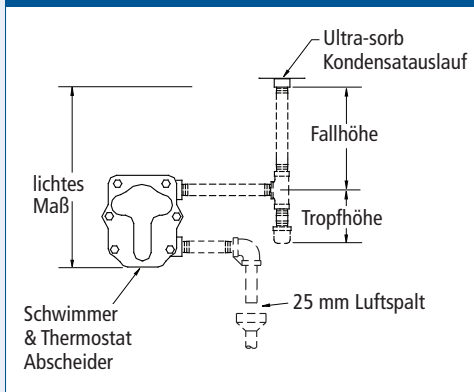
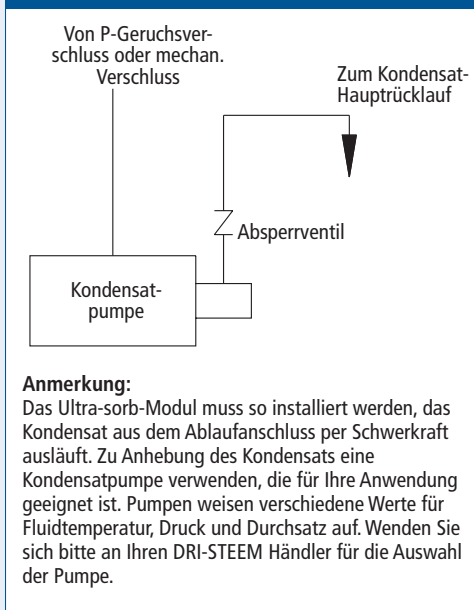
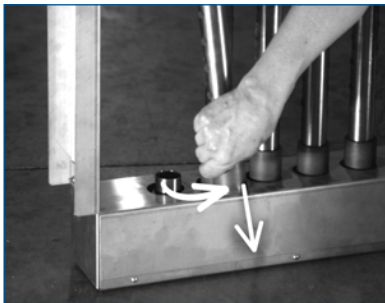


Abbildung 25-4: Anhebung von Kondensat



Nachrüstung ist einfach!

Vorhandene Rohre ausbauen



Wärmegeämmte Rohre installieren



Option Nachrüstung mit wärmegeämmten Verteilrohren

Geeignet für bereits installierte Verteilsysteme

Die DRI-STEEM wärmegeämmte Verteilrohre sind lieferbar als Nachrüstsatz für bereits installierte Ultra-sorb Modelle LV & LH und Rapid-sorb® Dampfverteilsysteme.

Vorher nicht mögliche Energie- und Wassereinsparungen werden mit diesem Nachrüstsatz für bereits installierte Dispersionsmodule nun möglich.

Exzellente Amortisationsmöglichkeiten

Nachgerüstete Rohre amortisieren sich in der Regel in weniger als zwei Jahren.

Bestellung und Nachrüstung ist einfach

Anweisungen sind auf dem Datenblatt *High-efficiency Tube Option Retrofit Flyer* auf der DRI-STEEM Webseite (www.dristeem.com) enthalten. Das Datenblatt finden Sie unter der Suche "retrofit option" oder [hier anklicken](#).

Weitere Informationen dazu erhalten Sie von DRI-STEEM unter +3211823595 oder von Ihrem DRI-STEEM-Händler.

*Die Umrüstung auf ein
DRI-STEEM Verteilsystem
mit wärmegeämmten Rohren
lohnt sich aufgrund der
erzielten Energieeinsparungen.*

Dampf-Einblasung, -Erzeugung, -Steuerung und -Dispersion

Die Befeuchtungssysteme von DRI-STEEM erzeugen, steuern und verteilen Dampf und bieten eine präzise Steuerung der relativen Feuchte. Befeuchtungssystem-Designfaktoren umfassen Energiequelle, niederschlagfreie Absorptionsstrecke, Befeuchtungsdurchsatz, Art des Zusatzwassers, Steueroptionen, hauseigene Kessel und Gebäudekonstruktion.

Siehe die [Produkte](#) Seite auf www.dristeem.com für weitere Informationen oder klicken Sie an die Bildunterschriften rechts.

Kesseldampf-Befeuchter

DRI-STEEM liefert normale Dampfeinblasbefeuchter für Anwendungen, wo eine kurze niederschlagfreie Absorptionsstrecke nicht kritisch ist. Diese Befeuchter werden von einem hauseigenen Kessel oder mit Ferndampf versorgt und können praktisch für jede Anwendungsgröße konfiguriert werden.

Elektro-Befeuchter

Elektro-Befeuchter sind in einer Vielzahl von Anwendungen und Montagekonfigurationen einsetzbar. DRI-STEEM Elektro-Befeuchter sind kompatibel mit vielen Feuchte-Steueroptionen und Wasserarten und sind erhältlich in einem breiten Spektrum von Dampfleistungen und Dampfverteilmethoden.

Gas-Befeuchter

Ein großer Vorteil von gasbefeueten Befeuchtern sind die geringeren Energiekosten im Vergleich zu Elektro-Befeuchtern. Der gasbefeuerte Dampf befeuchter (GTS) von DRI-STEEM war der Erste seiner Art und ist der meistverkaufte gasbefeuerte Befeuchter. Der große Leistungsbereich und die präzise Steuerung machen den GTS die ideale Wahl für beinahe alle Anwendungen.

Wärmetauscher-Befeuchter

Die DRI-STEEM Dampf-zu-Dampf (STS) und Fluid-zu-Dampf (LTS) Befeuchter sind wirtschaftlich und funktionieren mit Dampfkesseln oder heißen Fluidkesseln und erzeugen hochwertigen, chemiefreien Dampf. Sie sind einsetzbar mit allen Wasserarten: Leitungswasser, enthärtetes Wasser, vollentsalztes Wasser und Wasser aus Umkehrosmose.

Steuersysteme, Zubehör und Optionen

Die Befeuchtungssystem-Steuerungen, Zubehör und Optionen von DRI-STEEM erweitern die Systemleistung und Flexibilität. Eine moderne Mikroprozessor-Steuerung mit Diagnostik, Ablaufwassertemperierung, Wetterschutzabdeckungen und kundenspezifische Gestellsysteme sind nur einige der Optionen, mit denen DRI-STEEM kleine und große Befeuchtungssysteme flexibler für die Montage und robuster nach der Inbetriebnahme gestaltet.



[Kesseldampf-Befeuchter](#)



[Elektro-Befeuchter](#)



[GTS-Befeuchter](#)



[STS- und LTS-Befeuchter](#)



[Klimatisiertes Gehäuse zur Außenaufstellung](#)

Erwarten Sie Qualität von DRI-STEEM

Seit mehr als 40 Jahren ist die Firma DRI-STEEM führend in der Entwicklung und Fertigung von Dampfbefeuchtungssystemen. Unser Fokus auf Qualität wird deutlich an der Konstruktion des GTS-Befeuchters, eine reinigungsfähige Edelstahlkonstruktion, mit einer zweijährigen begrenzten Gewährleistung auf alle Teile.

Für weitere Informationen.

www.dristeem.com

sales@dristeem.com

Die aktuellsten Produktinformationen sind erhältlich im [Literaturforum](#) auf unserer Webseite.

DRI-STEEM Corporation

Zertifiziert gemäß ISO 9001:2000.

Europa-Niederlassung:

Marc Briers

Grote Hellekensstraat 54 b

B-3520 Zonhoven

Belgien

+3211823595 (Tel.)

+3211817948 (Fax)

E-Mail: marc.briers@dristeem.com

U.S.-Hauptsitz:

14949 Technology Drive

Eden Prairie, MN 55344

+1 800-328-4447 oder +1 952-949-2415

+1 952-229-3200 (Fax)

DRI-STEEM Corporation praktiziert eine fortwährende Produktentwicklung. Deshalb behalten wir uns Produktänderungen ohne Vorankündigung vor.

DRI-STEEM, Drane-kooler, Dri-calc, GTS, LTS, STS, Vapormist, Vaporstream, Rapid-sorb, und Ultra-sorb, sind eingetragene Warenzeichen von DRI-STEEM Corporation und als eingetragene Warenzeichen in Kanada und der EU beantragt.

Ultra-sorb ist mit folgenden Patenten belegt und zusätzliche Patente sind beantragt:

US-Patentnummern 5,126,080; 5,277,849;

5,372,753; 5,376,312; 5,543,090

© 2008 DRI-STEEM Corporation



Form Nr. US-CAT-G-0308

Dri-calc

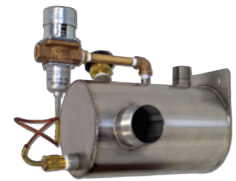
Dri-calc-Software von DRI-STEEM unterstützt bei der Berechnung der Befeuchterleistung, Auswahl der Anlage, Erstellung der Spezifikation, Erstellung von konfigurierten Installationsplänen sowie Gerätelisten.



Eine kostenfreie Kopie von Dri-Calc ist erhältlich auf der [Dri-calc-Seite](#) bei www.dristeem.com.

Drane-kooler

Der Drane-kooler mischt Kaltwasser in das heiße Befeuchterabwasser bevor es in den Ablauf gelangt. Damit werden gesetzliche Vorgaben eingehalten und Schäden an PVC-Ablaufrohren vermieden.

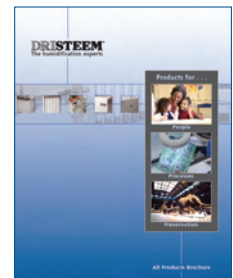


Weitere Informationen auf der [Drane-kooler-Seite](#) bei www.dristeem.com.

Broschüre mit allen Produkten

Die DRI-STEEM *Broschüre mit allen Produkten* enthält die komplette Palette der Befeuchtungsprodukte einschließlich Zubehör.

Die [Broschüre mit allen Produkten](#) hier von www.dristeem.com herunterladen.



Ihr DRI-STEEM-Händler: